



No.	FAQ 2.13
Subject	ROHR2 Viewer, SINETZ Viewer
Program	ROHR2, SINETZ
Language	DE EN
Date	160101

Contents of this document are subject to change without notice. The manual is protected by copyright. No part of this document may be reproduced or transmitted in any form or by any means, electronic or mechanical, for any purpose, without permission. All of the mentioned products and brand names are trademarks or indexed trademarks of the respective manufacturers.

## Inhalt/Content

1	ROHR2 und SINETZ Viewer Programm 	2
1.1	Installation der Viewer-Programme	2
1.2	Leistungsumfang des ROHR2 Viewers	3
1.3	Leistungsumfang des SINETZ Viewers	3
1.4	Anwendersupport	4
2	ROHR2 and SINETZ viewer programs 	5
2.1	Installation of the VIEWER programs	5
2.2	Features of the ROHR2 viewer	6
2.3	SINETZ viewer - Features	6
2.4	User support, hotline and ROHR2/SINETZ board	7

## 1 ROHR2 und SINETZ Viewer Programm

Dieses Dokument ist anwendbar auf

- den ROHR2 Viewer
- den SINETZ Viewer

Die Viewer-Programme dienen dazu, Modell- und Berechnungsdaten bereits berechneter ROHR2 und SINETZ Systeme darzustellen.

Die Viewer-Programme stellen wir Ihnen zur Verfügung:

- auf unserer Website [www.rohr2.de](http://www.rohr2.de) oder
- auf Anfrage per Downloadlink

Senden Sie bitte eine Email an [vertrieb@rohr2.de](mailto:vertrieb@rohr2.de), verwenden Sie das Kontaktformular auf [www.rohr2.de](http://www.rohr2.de) oder rufen Sie uns an.

### 1.1 Installation der Viewer-Programme

- Herunterladen der zip-Datei
- Entpacke in ein beliebiges Verzeichnis eines Datenträgers

#### **Lizenzbedingungen Viewer-Programme**

Die Nutzung der Viewer-Programme ist kostenfrei und erfolgt im Rahmen

- Nutzungsbedingungen Demoprogramme/Viewer (Datei *demolic\_de\_en.pdf*) und der
- Allgemeinen Geschäftsbedingungen der SIGMA Ingenieurgesellschaft mbH, D-59423 Unna).

Die Bedingungen befinden sich im Programmverzeichnis, im Anhang der Email zum Programm oder werden auf Anfrage zugesendet.



*Wenn Sie den Nutzungsbedingungen nicht zustimmen, sind Sie nicht berechtigt, die Programme auszuführen. Beenden Sie in diesem Fall die Ausführung.*

Bei Fragen zur Installation und zur Anwendung der Viewer-Programme steht der Anwender-Support zur Verfügung.

#### **Die Viewer-Programme führen keine Berechnungen durch!**

Berechnungsbeispiele mit darstellbaren Ergebnissen sind im Verzeichnis der Programminstallation enthalten oder auf den Download-Seiten unter [www.rohr2.de](http://www.rohr2.de) verfügbar.

## 1.2 Leistungsumfang des ROHR2 Viewers

Der ROHR2 Viewer dient dazu, Modell- und Berechnungsdaten bereits berechneter ROHR2 Systeme darzustellen. Projekte können damit nicht neu erstellt, bearbeitet oder gespeichert werden.

Der Viewer ist abwärtskompatibel. Er enthält keine Update Funktion und muss daher bei Verwendung von Daten aus einem neueren ROHR2 Programmrelease neu installiert werden.

### Programmstart

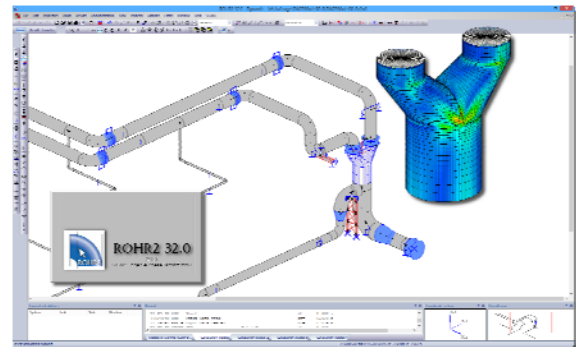
- Starte \ROHR2.Viewer\start\_R2\_viewer.bat

### ROHR2 Module

Die ROHR2 Zusatzprogramme -ROHR2flange, ROHR2press, ROHR2nozzle und ROHR2iso können nicht im Viewer ausgeführt werden. Die Ausgabedateien der Module ROHR2flange, ROHR2press, ROHR2nozzle werden dargestellt.

### ROHR2fesu

ROHR2fesu kann zu Darstellung der Ergebnisse einer Substruktur gestartet werden.



### ROHR2 Schnittstellen

Der Viewer ermöglicht den Test verschiedener ROHR2 Schnittstellen.

## 1.3 Leistungsumfang des SINETZ Viewers

Der SINETZ Viewer dient dazu, Modell- und Berechnungsdaten bereits berechneter SINETZ oder SINETZfluid Systeme darzustellen. Projekte können damit nicht neu erstellt oder bearbeitet werden.

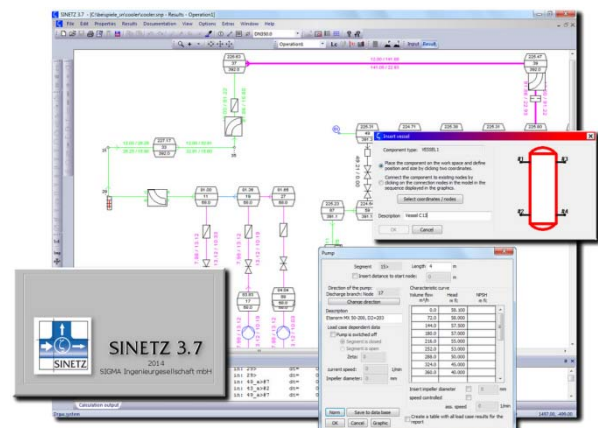
Der Viewer ist abwärtskompatibel. Er enthält keine Update Funktion und muss daher bei Verwendung von Daten aus einem neueren SINETZ Programmrelease neu installiert werden.

### SINETZ Zusatzprogramm

SINETZfw Zusatzmodul Fernwärme  
Beispiele zu diesem Zusatzmodul sind zum Download verfügbar.

### SINETZ Schnittstellen

Das Viewer-Programm ermöglicht den Test von SINETZ Schnittstellen.



## 1.4 Anwendersupport

Die Funktionen der Software werden in der **Onlinehilfe** zum Programm erläutert.

Darüber hinaus stehen bei Fragen zur Installation und Anwendung des Programms zur Verfügung:

- - Anwenderhilfen im Internet: **ROHR2/SINETZ Forum** (siehe *Menü Hilfe | Forum*) einschließlich ROHR2/SINETZ FAQ (Frequently asked questions)
- der **Anwendersupport** (Hotline-Service) zur Verfügung werktags (Montag bis Freitag) von 9.00 - 16.00 Uhr (Central European Time).

### **Support-Anschrift**

SIGMA Ingenieurgesellschaft mbH  
Abt. Programm-Support  
Bertha-von-Suttner-Allee 19  
D-59423 Unna

### **Telefon und Email**

Software-Support, deutsch	++49 (0) 2303 332 33 33	support@rohr2.de
Software-Support, englisch	++49 (0) 2303 332 33 44	support@rohr2.de

### **Internet**

www.rohr2.de	www.rohr2.com
--------------	---------------

## 2 ROHR2 and SINETZ viewer programs

This document refers to

- the ROHR2 Viewer
- the SINETZ Viewer

The ROHR2 and SINETZ viewer programs can be used to show ROHR2 and SINETZ piping models which have already been calculated.

The viewer programs are available:

- on our website [www.rohr2.com](http://www.rohr2.com)
- by download link upon request

Please contact your ROHR2/SINETZ sales partner or SIGMA directly by email ([sales@rohr2.com](mailto:sales@rohr2.com)), use the contact form on [www.rohr2.com](http://www.rohr2.com) or call us.

### 2.1 Installation of the VIEWER programs

- Download the zip file
- unpack into a directory on your hard disk

#### ***License conditions of the viewer program***

The use of the viewer programs is free of charge. Programs are carried out under

- Conditions demo programs/viewers ROHR2 and SINETZ, file *demolic\_de\_en.pdf*.
- *General Contract Terms* of SIGMA Ingenieurgesellschaft mbH, 59423 Unna, Germany

The demo conditions are included in the program directory in the attachment of the viewer link email or can be sent upon request.



***If you not agree to the license conditions, you are not permitted to carry out the programs. Remove the programs in this case.***

In case of questions concerning installation or use of the viewer programs, please, contact the SIGMA program support.

#### **The viewer does not carry out any calculation!**

For pre-calculated examples please check the EXAMPLE directory in the program installation or refer to the download links on [www.rohr2.com](http://www.rohr2.com).

## 2.2 Features of the ROHR2 viewer

The ROHR2 viewer can be used to show ROHR2 piping models which have already been calculated. I can't be used to create or modify new or existing piping systems. The viewer is downward compatible. There is no update function included. Processing data from higher program releases require to install a compatible viewer program.

### Program start

Run                \ROHR2.Viewer\start\_R2\_viewer.bat

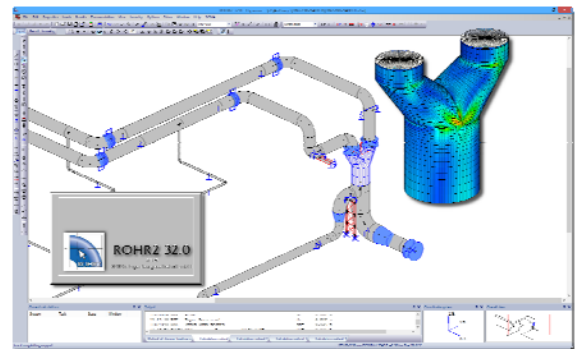
### ROHR2 Additional modules

The viewer program is not able to carry out the modules:  
-ROHR2flange, ROHR2press, ROHR2nozzle and ROHR2iso.

Output files made by ROHR2flange, ROHR2press, ROHR2nozzle are represented in the viewer program.

### ROHR2fesu

ROHR2fesu can be started to show the results of a sub-structure.



### ROHR2 Interfaces

The ROHR2 viewer enables to check various ROHR2 interfaces.

## 2.3 SINETZ viewer - Features

The SINETZ viewer can be used to show SINETZ or SINETZfluid piping models which have already been calculated.

I can't be used to create or modify new or existing piping systems.

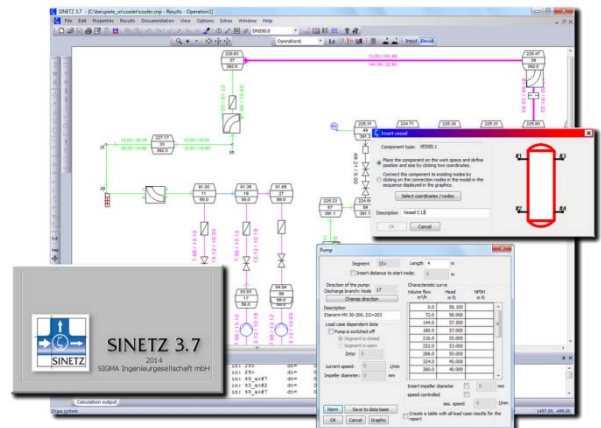
The viewer is downward compatible. There is no update function included. Processing data from higher program releases require to install a compatible viewer program.

### SINETZ Additional module

Additional program SINETZfw , District heat module.  
Please contact the sales team for calculated examples.

### SINETZ Interfaces

The viewer program enables to check the SINETZ interfaces.



## 2.4 User support, hotline and ROHR2/SINETZ board

All software commands are documented in the user manual (online help) and in the program online help, see *Online help* and *Program documentation*.

Additional information sources are available

- in the Internet, e.g. ROHR2/SINETZ Forum incl. SINETZ FAQ (Frequently asked questions), see *Help menu*
- the user support providing advice on installation and application of the program (hotline-service) on workdays (Mondays to Fridays) from 9.00 - 16.00 (Central European Time).

### ***User support by email***

An email function, integrated in to ROHR2win enables to transmit program data directly (see menu *Help /Support request*)

### ***User support address***

SIGMA Ingenieurgesellschaft mbH  
Dept. Program-Support  
Bertha-von-Suttner-Allee 19  
D-59423 Unna  
Germany

### ***Telephone and email***

Software-Support, German	++49 (0) 2303 332 33 33	support@rohr2.de
Software-Support, English	++49 (0) 2303 332 33 44	support@rohr2.de

### ***Internet***

www.rohr2.de                      www.rohr2.com